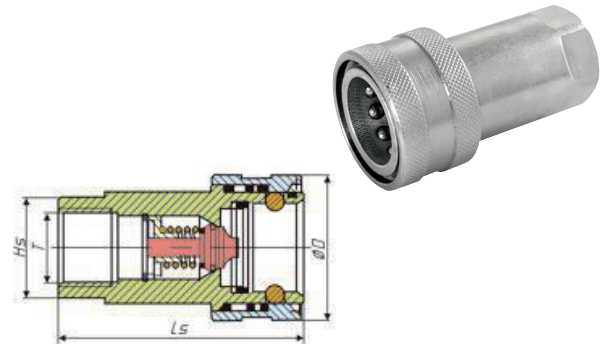


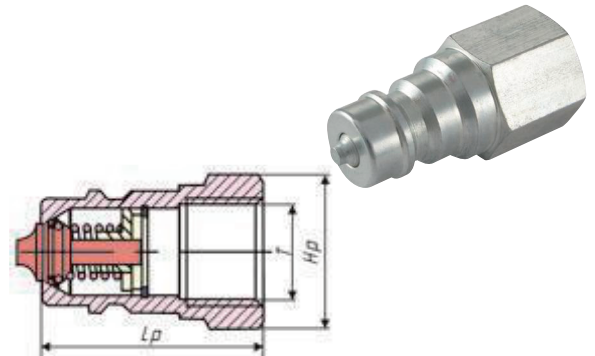


Hydraulik Schnellkupplung und Stecker Stahl verzinkt ISO-7241-A, mit Ventil

Part. No.	DN	Size	Ls	ΦD	Hs	T
166201214	5.0	04SF	47	25	S19	1/4" BSPP
166201238	8.5	06SF	57	31	S22	3/8" BSPP
166201212	10.0	08SF	66	38	S27	1/2" BSPP
166201234	15.0	12SF	82.5	48	S34	3/4" BSPP
166201210	17.0	16SF	97	54	S41	1" BSPP
166201114	23.0	20SF	117	70	S50	1.1/4" BSPP
166201112	30.0	24SF	133.5	84	S60	1.1/2" BSPP
166201220	38.0	32SF	160	100	S75	2" BSPP



Part. No.	DN	Size	Lp	Hp	T
166211214	5.0	04PF	35	S19	1/4" BSPP
166211238	8.5	06PF	39	S22	3/8" BSPP
166211212	10.0	08PF	44	S27	1/2" BSPP
166211234	15.0	12PF	55	S34	3/4" BSPP
166211210	17.0	16PF	63	S41	1" BSPP
166211114	23.0	20PF	75	S50	1.1/4" BSPP
166211112	30.0	24PF	83	S60	1.1/2" BSPP
166211220	38.0	32PF	100	S75	2" BSPP



Anwendungen:

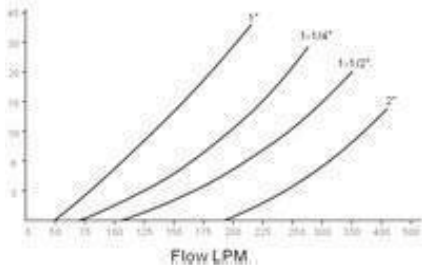
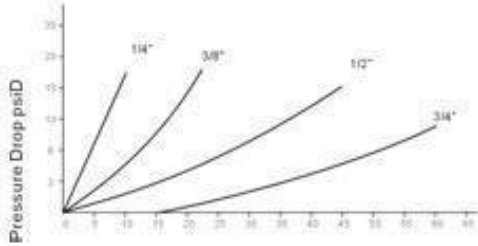
Diese Serienkupplungen werden in einer Vielzahl von hydraulischen Anwendungen eingesetzt, einschließlich Baumaschinen, Fertigungsmaschinen und innerbetrieblichen Systemen. Sie sind überall dort zu finden, wo die Flüssigkeitsübertragungsleitungen für den Betrieb oder die Wartung von Geräten schnell angeschlossen und getrennt werden müssen. Die robuste Konstruktion macht diese Serie zu einer guten Wahl für mobile Anwendungen, einschließlich Muldenkipper, Schneepflüge, Mülltransport, Bergbau, Asphaltbefestigung, LKW-Anhängerverbindungen und vieles mehr. Zu den innerbetrieblichen Maschinenanwendungen zählen Hydraulikflüssigkeiten, Chemikalien und Gasleitungen für Papierfabriken, die Stahlverarbeitung/-Erzeugung und viele Arten von Anlagenwartungs/ und -produktionsgeräten.

Leistung:

75 SERIES(1/4"-2")

Test Fluid:hydraulic Oil at 100°F

OIL 40°C drop 28.8mm²/s-35.3mm²/s



Kompatibilität

HANSEN HA15000 SERIES, AEROQUIP FD56 SERIES,
PARKER 6600 SERIES, FASTER ANV SERIES, DNP PAV SERIES,
STUCCHI BIR SERIES, SAFEWAY S56 SERIES

Temperatur

-25°C+120°C/-13°F+250°F

With standard seals: Buna-N(Nitrile)

On request seals: Viton, Neoprene, EPDM or other seals.

Maximaler Arbeitsdruck

1/4"-----04: 350Bar

3/8"-----06: 315Bar

1/2"-----08: 250Bar

3/4"-----12: 250Bar

1"-----16: 230Bar

1-1/4"-----20: 230Bar

1-1/2"-----24: 180Bar

2"-----32: 130Bar

MATERIAL

Körper: Stahl verzinkt

Ventil: Stahl

Feder: 55CrSi

Sicherungsring: 55CrSi

Kugeln: GCr15

Dichtungen: NBR (Neoprene, EPDM auf Anfrage bei größeren Stückzahlen möglich)

Sicherungs O-Ring: PTFE

Oberflächenbehandlung: verzinkt und Cr3-passiviert oder gelb passiviert

Achtung:

Nur Stecker und Kupplung mit dem gleichen Gewinde passen zusammen

MAFA-Sebald Produktions-GmbH - Langscheider Str. 45-47 - 58339 Breckerfeld/Germany

Phone:*49(0)2338/9169-0 - Fax:*49(0)2338/9169-40 - www.mafa-sebald.com - info@mafa-sebald.com