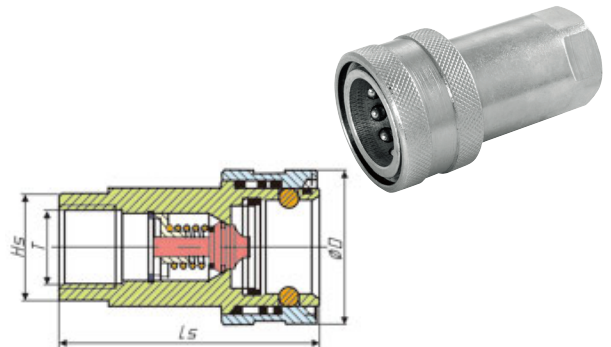
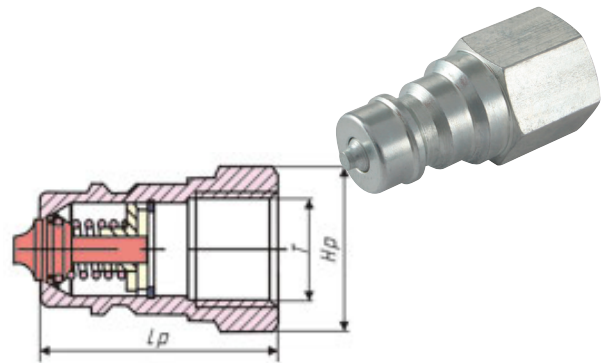


Hydraulik Schnellkupplung und Stecker Edelstahl AISI316 ISO 7241-A, mit Ventil

Part. No.	DN	Size	Ls	ΦD	Hs	T
1662501214	5	04SF	47	25	S19	1/4" BSPP
1662501238	8.5	06SF	57	31	S22	3/8" BSPP
1662501212	10	08SF	66	38	S27	1/2" BSPP
1662501234	15	12SF	82.5	48	S34	3/4" BSPP
1662501210	17	16SF	97	54	S41	1" BSPP



Part. No.	DN	Size	Lp	Hp	T
1662511214	5	04PF	35	S19	1/4" BSPP
1662511238	8.5	06PF	39	S22	3/8" BSPP
1662511212	10	08PF	44	S27	1/2" BSPP
1662511234	15	12PF	55	S34	3/4" BSPP
1662511210	17	16PF	63	S41	1" BSPP

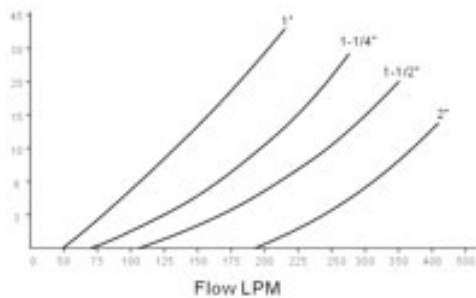
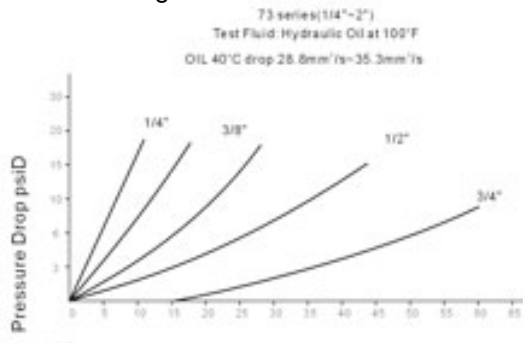


Anwendungen:

Diese Serienkupplungen werden in einer Vielzahl von hydraulischen Anwendungen eingesetzt, einschließlich Baumaschinen, Fertigungsmaschinen und innerbetrieblichen Systemen. Sie sind überall dort zu finden, wo die Flüssigkeitsübertragungsleitungen für den Betrieb oder die Wartung von Geräten angeschlossen und getrennt werden müssen.

Die robuste Konstruktion macht diese Serie zu einer guten Wahl für mobile Anwendungen, einschließlich Muldenkipper, Schneepflüge, Mülltransport, Bergbau, Asphaltbefestigung, LKW-Anhängerverbindungen und vieles mehr. Zu den innerbetrieblichen Maschinenanwendungen zählen Hydraulikflüssigkeiten, Chemikalien und Gasleitungen für Papierfabriken, die Stahlerzeugung und viele Arten von Anlagenwartungs- und -produktionsgeräten.

Leistung:



Kompatibilität:

HANSEN HA15000 SERIES, AEROQUIP FD56 SERIES,
 PARKER 6600 SERIES, FASTER ANV SERIES, DNP PAVX SERIES,
 STUCCHI BIR SERIES, SAFEWAY S56 SERIES

Temperatur:

-25°C+175°C/-13°F+347°F
 Mit Standard-Dichtung: Viton

Max. Arbeitsdruck:

1/4"-----04: 250Bar
 3/8"-----06: 200Bar
 1/2"-----08: 200Bar
 3/4"-----12: 160Bar
 1"-----16: 125Bar

Material:

Körper: Edelstahl AISI316
 Ventil: Edelstahl
 Feder: Edelstahl 302
 Sicherungs-O-Ring: Edelstahl 302
 Kugeln: 440C
 Sicherungs-O-Ring: PTFE
 Dichtungen: Viton oder NBR

Achtung:

Nur Stecker und Kupplung mit dem gleichen Gewinde passen zusammen